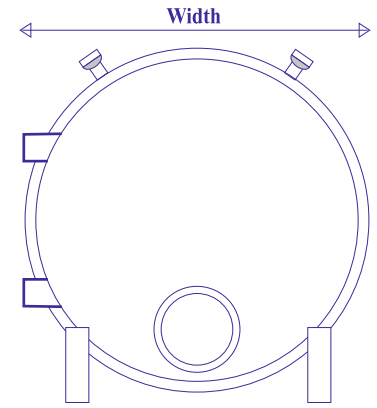
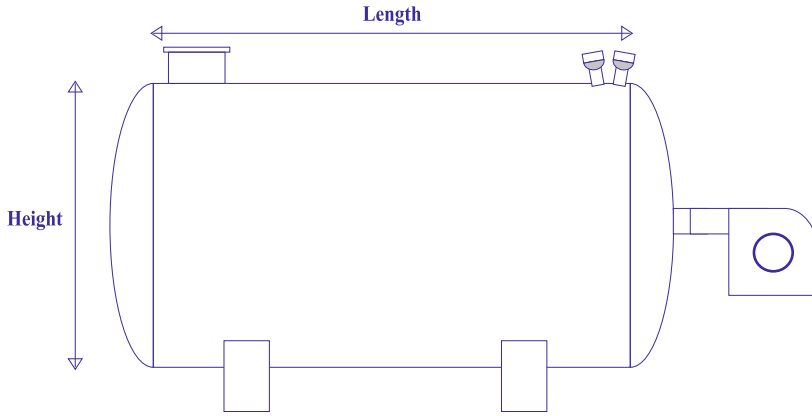


مشخصات فنی هیتر روغن داغ



Kcal/hr	Heating surface M ²	Fuel Oil cons Lit/hr	Gas cons M ³ /hr	Elec. Con	Length mm	Width mm	Height mm	Transport Weight Kg	Operating Weight Kg
500.000	27	75	71	18	2000	1750	2200	1950	3000
1.000.000	43	150	143	22.5	3000	2000	2500	3500	5750
1.500.000	70	202	193	22.5	3400	2200	2700	5450	8400
2.000.000	93	255	243	25	4100	2300	2700	8350	11000
2.500.000	111	375	385	25	4500	2500	3000	8200	33500
3.000.000	146	405	386	32	4500	2800	3200	9400	15500
4.000.000	182	550	525	32	5500	3000	3200	12500	20500
5.000.000	242	700	668	40	6000	3100	3300	19500	23500
6.000.000	272	800	763	45	6000	3300	3500	21000	30000